
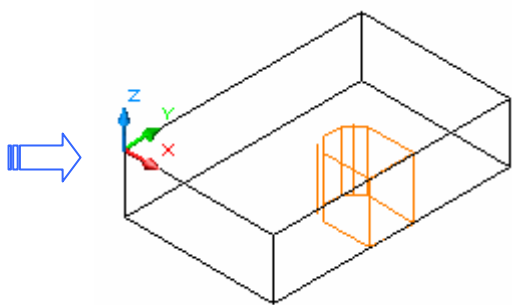
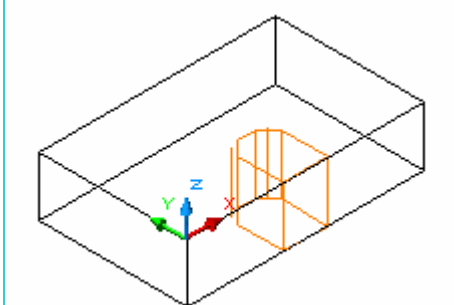

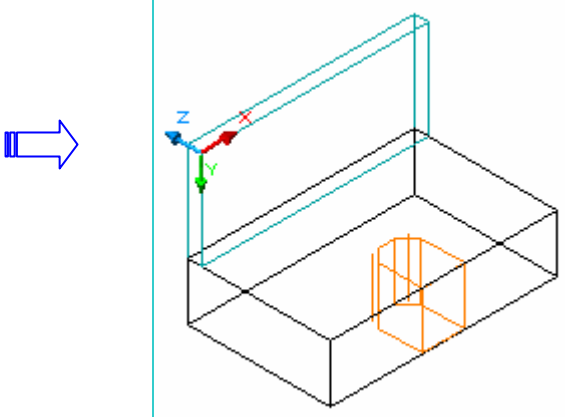
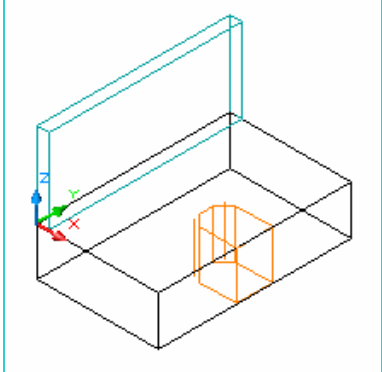


Command: <code>_extrude</code> Current wire frame density: ISOLINES=4	7- انقر على أمر البثق  Extrude
Select objects	✓ نشط المستطيل الذي رسم سابقاً
Specify height of extrusion or [Path]: -40	✓ أدخل ارتفاع البثق (-40)
Specify angle of taper for extrusion <0>:	✓ اضغط Enter
	سوف يصبح رسمك كما بالشكل (B-3)
	
الشكل (B-4)	الشكل (B-3)

٨ - أنقل UCS إلى النقطة الموضحة بالشكل (B-4).

Command: <code>_box</code>	9 - انقر على الأمر  Box
Specify corner of box or [Center] <0,0,0>:	اضغط Enter
Specify corner or [Cube/Length]: 10,160	ادخل الإحداثي (10, 160)
Specify height: 70	أدخل ارتفاع المكعب (70)
	سوف يبدو رسمك كما في الشكل (B-5)

١٠ - أنقل UCS إلى النقطة الموضحة بالشكل (B-6)

	
---	--